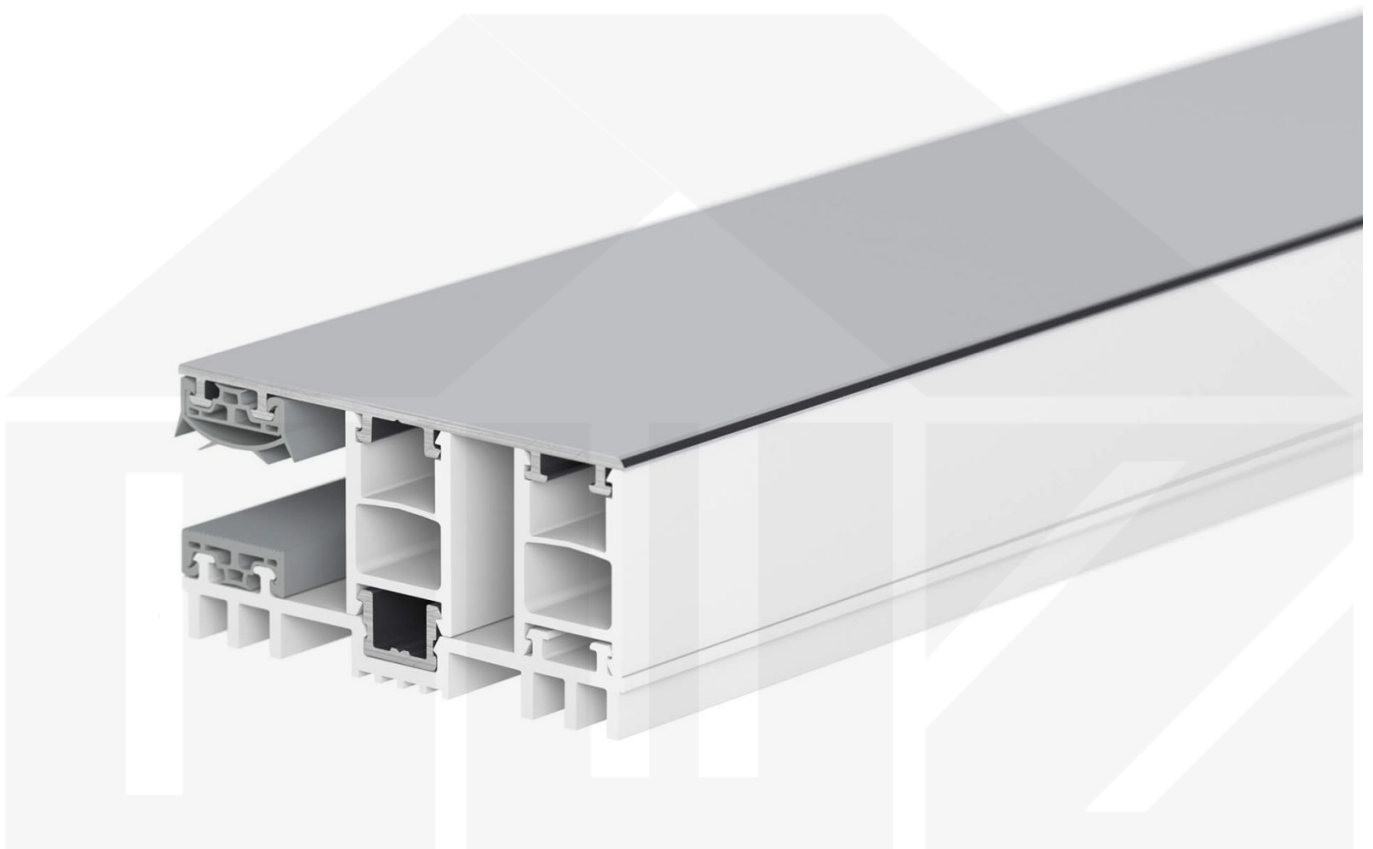
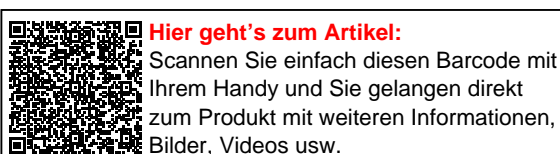


Mendiger | Randprofil | 10 mm | Thermo/Thermo | Aluminium | Blank | 2000 mm



Dach & Wand Zeven

Art. Nr.: 47106000200



Beschreibung

Mendiger Profil Thermo / Thermo

Das Mendiger Verlegeprofil ist ein 60 mm breites Profilsystem aus einem Mix von Aluminium und hochwertigem PVC, das durch das Klick-System sehr einfach montiert werden kann. Dieses Verbindungssystem ist in der Farbe Blank Aluminium mit weißen Mittelsteg in Längen von 2,00 - 7,02 m für 10 mm bis 32 mm starke Stegplatten und Massivplatten erhältlich. Die Mittelprofile bestehen aus 2 Teile (Unter- und Oberprofil), die Randprofile aus 3 Teile (Unter- und Oberprofil sowie Randteil zum Einschieben).

Einsatzbereich

Diese Verlegeprofile werden für die Montage von Stegplatten und Massivplatten benötigt. Da diese Platten durch ihre Ausdehnung nicht direkt verschraubt werden sollten, werden sie in Verlegeprofile geschoben. Das Verbindungssystem wiederum wird auf die Unterkonstruktion geschraubt.

Besonderheit

Das Klick-System verspricht eine sehr einfache Montage, da nur das Unterprofil festgeschraubt wird und das Oberprofil rauf geklickt wird. Dieses langlebige Profilsystem hat vormontierte Dichtungen, die das Wasser abwehrt und die Platten schützt. Durch die besondere Form der Unterseite ist dieses Profil ideal für dichte Räume geeignet, da sich zwischen dem Profil und der Unterkonstruktion kein Schweißwasser bilden kann, das z.B. das Holz verrotten lassen würde.



Hier geht's zum Artikel:

Scannen Sie einfach diesen Barcode mit Ihrem Handy und Sie gelangen direkt zum Produkt mit weiteren Informationen, Bildern, Videos usw.

Technische Details

Zustand	Neu
Ausführung	Randprofil
Länge	2000 mm
Material	Aluminium und Kunststoff
Farbe	Blank
Einsatzbereich	Abschluss Längsseiten Steg- oder Glasplatten
Besonderheit	Mit Lüftungsraum - Ideal für Wintergarten
Verlegeprofil	Mendiger Profil Thermo
Montage	Klicksystem
Breite	60 mm
Passend für	10 mm
Qualität	Deluxe
Topseller	Nein
Marke	VLf

